



Servicebühne für Tragluftschacht

Produktbeschreibung

Servicebühnen für Tragluftdächer werden individuell und je nach Aufgabenstellung geplant und gefertigt. Servicebühnen werden an der Behälterwand befestigt und ermöglichen so problemlos das Nachrüsten von Rohrleitungsanschlüssen und Sensoraufnahmen bei der Umrüstung von Behälterabdeckungen oder bei der Nachrüstung von Tragluftdächern auf Betonbehältern. Auch für Servicearbeiten an Tauchmotorrührwerken können Servicebühnen konzipiert und eingesetzt werden.

Fakten

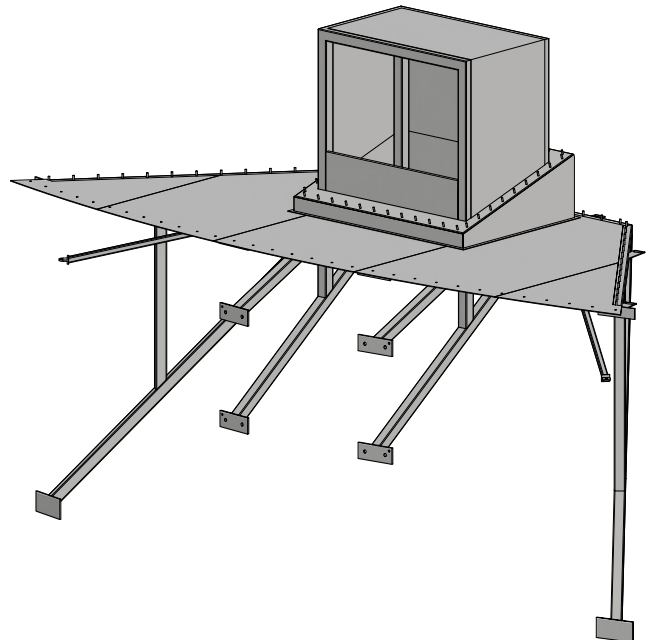
- Fertigung komplett aus Edelstahl
- Ermöglicht das Nachrüsten von Rohrleistungsanschlüssen und Sensoraufnahmen
- Ermöglicht die Zugänglichkeit an Tauchmotorrührwerken für Servicearbeiten
- Robuste und widerstandsfähige Ausführung
- Individuelle und maßgeschneiderte Lösung
- Kundenspezifische Planung und Auslegung

Anwendungsbereich

- Für Betonbehälter
- Für alle Dachformen geeignet

Optionen und Varianten

- Rohrleitungsanschlüsse bis DN 400
- Sensoraufnahmen mit Gewinde- oder Flanschanschlüssen
- Wartungsöffnungen
- Einbau durch unser Fachpersonal





Triptiser Edelstahl GmbH
ROHRLEITUNGS- UND ANLAGENBAU

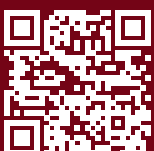
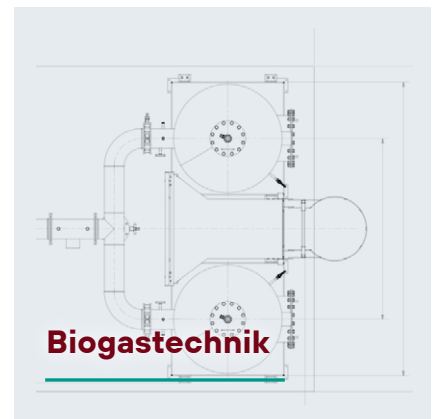
www.triptiser-edelstahl.de



Ihr Partner für alle Aufgaben im Rohrleitungs- und Anlagenbau

Darin überzeugen wir

Mit über 30 Jahren Erfahrung im Umgang mit und der Verarbeitung von Edelstahl sind wir hoch spezialisiert im Rohrleitungs- und Anlagenbau für die Umwelt- und Versorgungstechnik. Wir legen besonderen Wert auf eine enge und vertrauensvolle Zusammenarbeit mit unseren Kunden. Durch die langjährige Erfahrung und unser umfangreiches Know-how können wir individuelle Lösungen anbieten und so die Erwartungen unserer Kunden erfüllen.



Wir unterbreiten Ihnen gern ein individuelles Angebot.

Triptiser Edelstahl GmbH
Straße der Deutschen Einheit 12
D-07819 Triptis

Tel: 036482 25 39 00
E-Mail: info@triptiser-edelstahl.de
www.triptiser-edelstahl.de